



## RX 20 Datos Técnicos

### Carretilla eléctrica

---

[RX 20-14C/Li-Ion](#)

[RX 20-16C/Li-Ion](#)

[RX 20-16/Li-Ion](#)

[RX 20-16L/Li-Ion](#)

[RX 20-18/Li-Ion](#)

[RX 20-18L/Li-Ion](#)

[RX 20-20L/Li-Ion](#)

[RX 20-16P/Li-Ion](#)

[RX 20-16PL/Li-Ion](#)

[RX 20-18P/Li-Ion](#)

[RX 20-18PL/Li-Ion](#)

[RX 20-20P/Li-Ion](#)

[RX 20-20PL/Li-Ion](#)



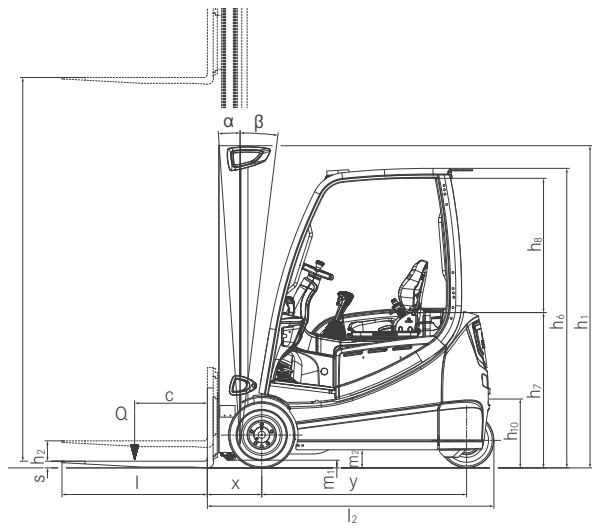


				STILL	STILL	STILL	STILL	STILL	STILL	STILL	
Identificación	1.1	Fabricante									
	1.2	Denominación de tipo del fabricante		<b>RX 20-14C/Li-Ion</b>	<b>RX 20-16C/Li-Ion</b>	<b>RX 20-16/Li-Ion</b>	<b>RX 20-16L/Li-Ion</b>	<b>RX 20-18/Li-Ion</b>	<b>RX 20-18L/Li-Ion</b>	<b>RX 20-20L/Li-Ion</b>	
	1.2.1	Número de tipo del fabricante		6219	6220	6221	6222	6223	6224	6225	
	1.3	Accionamiento		Eléctrico	Eléctrico	Eléctrico	Eléctrico	Eléctrico	Eléctrico	Eléctrico	
	1.4	Manejo		Asiento	Asiento	Asiento	Asiento	Asiento	Asiento	Asiento	
	1.5	Capacidad de carga nominal/carga	Q	kg	1400	1600	1600	1600	1800	1800	2000
	1.6	Centro de gravedad de la carga	c	mm	500	500	500	500	500	500	500
	1.8	Distancia de carga	x	mm	374	374	374	374	374	374	388
	1.9	Distancia entre ejes	y	mm	1319	1319	1409	1517	1409	1517	1517
	Pesos	2.1	Peso con batería		kg	2926	3125	3057	3127	3231	3419
2.2		Peso por eje con carga	delante/detrás	kg	3826/500	4160/565	4112/545	4133/594	4440/590	4450/769	4860/623
2.3		Peso por eje en vacío	delante/detrás	kg	1498/1428	1500/1625	1520/1537	1611/1516	1524/1707	1612/1806	1689/1794
Ruedas/Chasis	3.1	Ruedas			Súper elásticas	Súper elásticas	Súper elásticas	Súper elásticas	Súper elásticas	Súper elásticas	
	3.2	Tamaño de ruedas	delante		180/70-8	180/70-8	180/70-8	180/70-8	200/50-10	200/50-10	200/50-10
	3.3	Tamaño de ruedas	detrás		125/75-8	125/75-8	125/75-8	125/75-8	140/55-9	140/55-9	140/55-9
	3.5	Número de ruedas (x = tracción)	delante/detrás		2x/2	2x/2	2x/2	2x/2	2x/2	2x/2	2x/2
	3.6	Ancho de vías	delante/detrás	b <sub>10</sub> /b <sub>11</sub>	mm	932/168	932/168	932/168	932/168	942/172	942/172
Dimensiones básicas	4.1	Inclinación mástil/porta horquillas	adelante/atrás	α/β	°	5/6	5/6	5/6	5/6	5/6	5/6
	4.2	Altura mástil	replegado	h <sub>1</sub>	mm	2160	2160	2160	2160	2160	2160
	4.3	Elevación libre		h <sub>2</sub>	mm	150	150	150	150	150	150
	4.4	Elevación		h <sub>3</sub>	mm	3180	3180	3180	3180	3180	3180
	4.5	Altura mástil	Altura mástil	h <sub>4</sub>	mm	3742	3742	3742	3742	3742	3742
	4.7	Altura sobre el tejadillo de protección (variante baja)		h <sub>6</sub>	mm	2035 (1949)	2035 (1949)	2035 (1949)	2035 (1949)	2035 (1949)	2035 (1949)
	4.8	Altura del asiento/de pie		h <sub>7</sub>	mm	965	965	965	965	965	965
	4.12	Altura de gancho de remolcado		h <sub>10</sub>	mm	473	473	473	473	473	473
	4.19	Largo total		l <sub>1</sub>	mm	2661	2661	2744	2852	2744	2852
	4.20	Longitud, incl. parte posterior de la horquilla		l <sub>2</sub>	mm	1861	1861	1944	2052	1944	2066
	4.21	Anchura total		b <sub>1</sub>	mm	1099	1099	1099	1099	1149	1149
	4.22	Profundidad de horquilla		s	mm	40	40	40	40	40	40
	4.22.1	Anchura de horquilla		e	mm	80	80	80	80	80	80
	4.22.2	Longitud de horquilla		l	mm	800	800	800	800	800	800
	4.23	Porta horquillas DIN 15173, clase/forma A, B				ISO II A	ISO II A	ISO II A	ISO II A	ISO II A	ISO II A
	4.24	Anchura del porta horquillas		b <sub>3</sub>	mm	980	980	980	980	980	980
	4.31	Altura sobre el suelo con carga debajo del mástil		m <sub>1</sub>	mm	≥90	≥90	≥90	≥90	≥90	≥90
	4.32	Altura sobre el suelo, centro distancia entre ejes		m <sub>2</sub>	mm	114	114	114	114	114	114
	4.33	Anchura del pasillo con paleta 1000 x 1200 transversal		A <sub>st</sub>	mm	3186	3186	3269	3377	3269	3390
	4.34	Anchura del pasillo con paleta 800 x 1200 longitudinal		A <sub>st</sub>	mm	3311	3311	3394	3502	3394	3516
4.35	Radio de giro		W <sub>a</sub>	mm	1487	1487	1570	1678	1570	1678	
4.36	Distancia mínima al punto de giro		b <sub>13</sub>	mm	-	-	-	-	-	-	
Datos de rendimiento	5.1	Velocidad de traslación (Blue-Q/Normal/Sprint)	con carga	km/h	16/16/20	16/16/20	16/16/20	16/16/20	16/16/20	16/16/20	16/16/20
	5.1.1	Velocidad de traslación (Blue-Q/Normal/Sprint)	sin carga	km/h	16/16/20	16/16/20	16/16/20	16/16/20	16/16/20	16/16/20	16/16/20
	5.2	Velocidad de elevación	con carga	m/s	0,54	0,53	0,53	0,53	0,52	0,52	0,45
	5.2.1	Velocidad de elevación	sin carga	m/s	0,75	0,75	0,75	0,75	0,75	0,75	0,63
	5.3	Velocidad de descenso	con/sin carga	m/s	0,5/0,5	0,51/0,5	0,51/0,5	0,51/0,5	0,52/0,5	0,52/0,5	0,48/0,41
	5.5	Fuerza de tracción	con/sin carga	N	5100/5100	5100/5200	5100/5200	5100/5200	4900/5100	4800/5100	4800/5000
	5.6	Fuerza de tracción máx.	con/sin carga	N	12300/7700	12300/7700	12300/7900	12300/8500	12000/7900	12000/8500	11900/8700
	5.7	Rampa superable	con/sin carga	%	20,4/24	18,6/24	18,6/24	18,6/24	18,6/24	18,6/24	15/18,1
	5.8	Rampa máxima superable	con/sin carga	%	30,3/27,9	27,6/26	28/27,4	27,4/28,7	25,1/26	25,3/28,3	23/27
	5.9	Tiempo de aceleración/15 m (Blue-Q/Normal/Sprint)	con carga	s	5,7/5,4/5,1	5,7/5,4/5,1	5,7/5,4/5,1	5,7/5,4/5,1	5,8/5,5/5,2	5,8/5,5/5,2	5,8/5,5/5,3
5.9.1	Tiempo de aceleración/15 m (Blue-Q/Normal/Sprint)	sin carga	s	5,4/5,1/4,8	5,4/5,1/4,8	5,4/5,1/4,8	5,4/5,1/4,8	5,4/5,1/4,8	5,4/5,1/4,8	5,4/5,1/4,8	
5.10	Freno de servicio				Eléctrico/mecánico	Eléctrico/mecánico	Eléctrico/mecánico	Eléctrico/mecánico	Eléctrico/mecánico	Eléctrico/mecánico	
Motor eléctrico	6.1	Motor de traslación, potencia KB 60 min		kW	2x6,5	2x6,5	2x6,5	2x6,5	2x6,5	2x6,5	
	6.2	Motor de elevación, potencia a 20% c.c.		kW	11	11	11	11	11	11	
	6.3	Batería según DIN 43531/35/36 A, B, C, no			DIN 43531 B	DIN 43531 B	DIN 43531 A (B)	DIN 43531 A	DIN 43531 A (B)	DIN 43531 A	
	6.4	Tensión de la batería	U	V	48	48	48	48	48	48	
	6.4.1	Capacidad de la batería	K <sub>s</sub>	Ah	625	625	625	750	625	750	
	6.5	Peso de la batería		kg	856	856	855	1013	855	1013	
	6.6	Consumo de energía de acuerdo a EN 16796		kWh/h	3,3	3,8	3,7	3,7	4,1	4,3	4,6
	6.7	Rendimiento		t/h	116	135	131	133	141	149	155
6.8	Consumo de energía para el mencionado rendimiento		kWh/h	5,1	5,7	5,5	5,6	5,8	6,0	6,2	
Otros	10.1	Presión de trabajo para accesorios		bar	160	160	160	160	160	160	
	10.2	Caudal de aceite para accesorios		l/min	30	30	30	30	30	30	
	10.7	Nivel de ruido al oído del conductor		dB(A)	<66	<66	<66	<66	<66	<66	
	10.7.1	Vibración en el cuerpo humano: aceleración según EN 13059		m/s <sup>2</sup>	<0,6	<0,6	<0,6	<0,6	<0,6	<0,6	
10.8	Gancho de remolque, clase/tipo DIN			Perno	Perno	Perno	Perno	Perno	Perno		

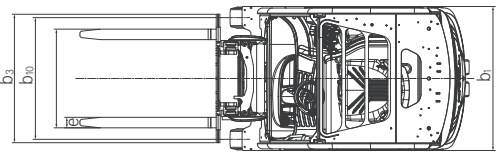


				STILL	STILL	STILL	STILL	STILL	STILL	
Identificación	1.1	Fabricante								
	1.2	Denominación de tipo del fabricante		<b>RX 20-16P/Li-Ion</b>	<b>RX 20-16PL/Li-Ion</b>	<b>RX 20-18P/Li-Ion</b>	<b>RX 20-18PL/Li-Ion</b>	<b>RX 20-20P/Li-Ion</b>	<b>RX 20-20PL/Li-Ion</b>	
	1.2.1	Número de tipo del fabricante		6226	6227	6228	6229	6230	6231	
	1.3	Accionamiento		Eléctrico	Eléctrico	Eléctrico	Eléctrico	Eléctrico	Eléctrico	
	1.4	Manejo		Asiento	Asiento	Asiento	Asiento	Asiento	Asiento	
	1.5	Capacidad de carga nominal/carga	Q	kg	1600	1600	1800	1800	2000	
	1.6	Centro de gravedad de la carga	c	mm	500	500	500	500	500	
	1.8	Distancia de carga	x	mm	374	374	374	374	388	
	1.9	Distancia entre ejes	y	mm	1429	1537	1429	1537	1429	
	Pesos	2.1	Peso con batería		kg	3018	3178	3254	3178	3474
2.2		Peso por eje con carga	delante/detrás	kg	4098/520	4121/657	4439/616	4435/543	4858/616	
2.3		Peso por eje en vacío	delante/detrás	kg	1520/1498	1612/1567	1538/1717	1612/1567	1616/1858	
Ruedas/Chasis	3.1	Ruedas			Súper elásticas	Súper elásticas	Súper elásticas	Súper elásticas	Súper elásticas	
	3.2	Tamaño de ruedas	delante		180/70-8	180/70-8	200/50-10	200/50-10	200/50-10	
	3.3	Tamaño de ruedas	detrás		150/75-8	150/75-8	150/75-8	150/75-8	150/75-8	
	3.5	Número de ruedas (x = tracción)	delante/detrás		2 x/2	2 x/2	2 x/2	2 x/2	2 x/2	
	3.6	Ancho de vías	delante/detrás	b <sub>10</sub> /b <sub>11</sub>	mm	932/807	932/807	942/807	942/807	942/807
	4.1	Inclinación mástil/porta horquillas	adelante/atrás	α/β	°	5/6	5/6	5/6	5/6	
Dimensiones básicas	4.2	Altura mástil	replegado	h <sub>1</sub>	mm	2160	2160	2160	2160	
	4.3	Elevación libre		h <sub>2</sub>	mm	150	150	150	150	
	4.4	Elevación		h <sub>3</sub>	mm	3180	3180	3180	3180	
	4.5	Altura mástil	Altura mástil	h <sub>4</sub>	mm	3742	3742	3742	3742	
	4.7	Altura sobre el tejadillo de protección (variante baja)		h <sub>6</sub>	mm	2035 (1949)	2035 (1949)	2035 (1949)	2035 (1949)	
	4.8	Altura del asiento/de pie		h <sub>7</sub>	mm	965	965	965	965	
	4.12	Altura de gancho de remolcado		h <sub>10</sub>	mm	537	537	537	537	
	4.19	Largo total		l <sub>1</sub>	mm	2837	2945	2837	2945	
	4.20	Longitud, incl. parte posterior de la horquilla		l <sub>2</sub>	mm	2037	2145	2037	2145	
	4.21	Anchura total		b <sub>1</sub>	mm	1099	1099	1149	1149	
	4.22	Profundidad de horquilla		s	mm	40	40	40	40	
	4.22.1	Anchura de horquilla		e	mm	80	80	80	80	
	4.22.2	Longitud de horquilla		l	mm	800	800	800	800	
	4.23	Porta horquillas DIN 15173, clase/forma A, B				ISO II A	ISO II A	ISO II A	ISO II A	
	4.24	Anchura del porta horquillas		b <sub>3</sub>	mm	980	980	980	980	
	4.31	Altura sobre el suelo con carga debajo del mástil		m <sub>1</sub>	mm	≥90	≥90	≥90	≥90	
	4.32	Altura sobre el suelo, centro distancia entre ejes		m <sub>2</sub>	mm	114	114	114	114	
	4.33	Anchura del pasillo con paleta 1000 x 1200 transversal		A <sub>st</sub>	mm	3362	3470	3362	3470	
4.34	Anchura del pasillo con paleta 800 x 1200 longitudinal		A <sub>st</sub>	mm	3487	3595	3487	3595		
4.35	Radio de giro		W <sub>a</sub>	mm	1663	1771	1663	1771		
4.36	Distancia mínima al punto de giro		b <sub>13</sub>	mm	-	-	-	-		
Datos de rendimiento	5.1	Velocidad de traslación (Blue-Q/Normal/Sprint)	con carga	km/h	16/16/20	16/16/20	16/16/20	16/16/20	16/16/20	
	5.1.1	Velocidad de traslación (Blue-Q/Normal/Sprint)	sin carga	km/h	16/16/20	16/16/20	16/16/20	16/16/20	16/16/20	
	5.2	Velocidad de elevación	con carga	m/s	0,53	0,53	0,52	0,52	0,45	
	5.2.1	Velocidad de elevación	sin carga	m/s	0,75	0,75	0,75	0,75	0,63	
	5.3	Velocidad de descenso	con/sin carga	m/s	0,51/0,5	0,51/0,5	0,52/0,5	0,52/0,5	0,48/0,41	
	5.5	Fuerza de tracción	con/sin carga	N	5000/5100	5000/5100	4800/5000	4800/5100	4700/5000	
	5.6	Fuerza de tracción máx.	con/sin carga	N	12300/7900	12300/8500	11900/8000	12000/8500	11900/8200	
	5.7	Rampa superable	con/sin carga	%	18,6/24	18,6/24	18,6/24	18,6/24	15/18,1	
	5.8	Rampa máxima superable	con/sin carga	%	27,8/27,8	27,6/28,9	24,8/26	25,4/28,6	22,9/25,1	
	5.9	Tiempo de aceleración/15 m (Blue-Q/Normal/Sprint)	con carga	s	5,7/5,4/5,1	5,7/5,4/5,1	5,8/5,5/5,2	5,8/5,5/5,2	5,8/5,5/5,3	
5.9.1	Tiempo de aceleración/15 m (Blue-Q/Normal/Sprint)	sin carga	s	5,4/5,1/4,8	5,4/5,1/4,8	5,4/5,1/4,8	5,4/5,1/4,8	5,4/5,1/4,8		
5.10	Freno de servicio				Eléctrico/mecánico	Eléctrico/mecánico	Eléctrico/mecánico	Eléctrico/mecánico		
Motor eléctrico	6.1	Motor de traslación, potencia KB 60 min		kW	2x6,5	2x6,5	2x6,5	2x6,5	2x6,5	
	6.2	Motor de elevación, potencia a 20% c.c.		kW	11	11	11	11	11	
	6.3	Batería según DIN 43531/35/36 A, B, C, no			DIN 43531 A (B)	DIN 43531 A	DIN 43531 A (B)	DIN 43531 A	DIN 43531 A (B)	
	6.4	Tensión de la batería	U	V	48	48	48	48	48	
	6.4.1	Capacidad de la batería	K <sub>s</sub>	Ah	625	750	625	750	625	
	6.5	Peso de la batería		kg	855	1013	855	1013	855	
	6.6	Consumo de energía de acuerdo a EN 16796		kWh/h	3,6	3,8	4,1	4,0	4,5	
	6.7	Rendimiento		t/h	129	135	142	139	155	
6.8	Consumo de energía para el mencionado rendimiento		kWh/h	5,5	5,7	5,8	5,8	6,2		
Otros	10.1	Presión de trabajo para accesorios		bar	160	160	160	160	160	
	10.2	Caudal de aceite para accesorios		l/min	30	30	30	30	30	
	10.7	Nivel de presión acústica L <sub>paZ</sub> (puesto del conductor)		dB(A)	<66	<66	<66	<65	<66	
	10.7.1	Vibración en el cuerpo humano: aceleración según EN 13059		m/s <sup>2</sup>	<0,6	<0,6	<0,6	<0,7	<0,6	
10.8	Gancho de remolque, clase/tipo DIN			Perno	Perno	Perno	Perno	Perno		

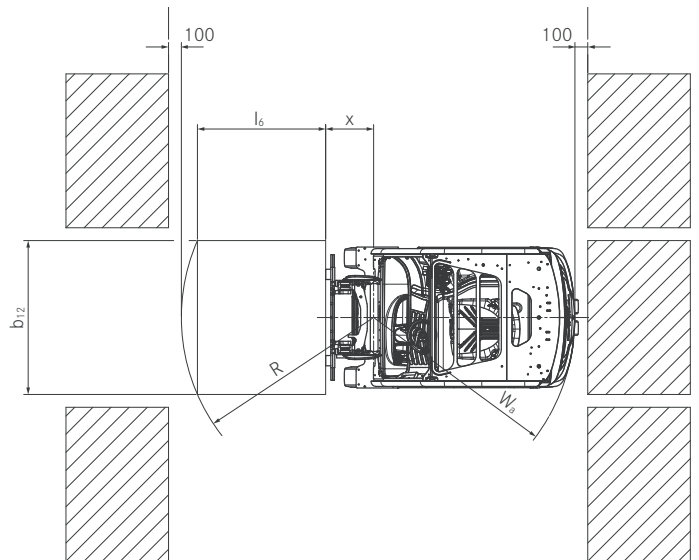
RX 20 Carretilla eléctrica  
 Dibujos técnicos



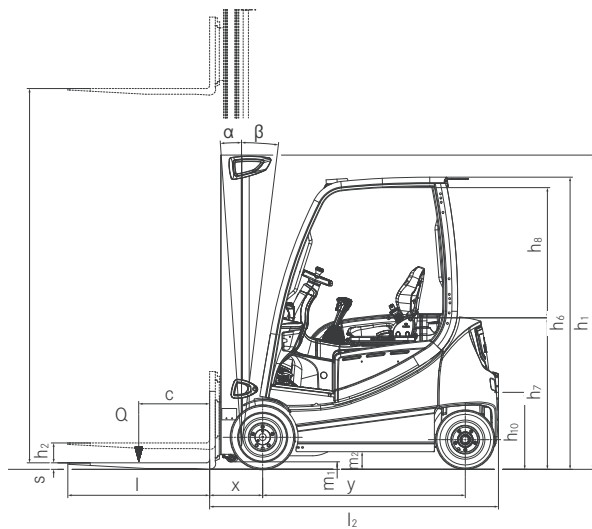
Vista lateral 3 ruedas



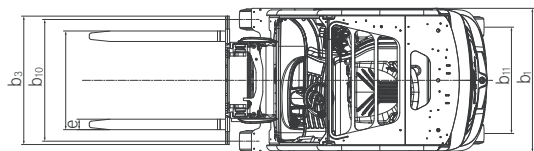
Vista superior 3 ruedas



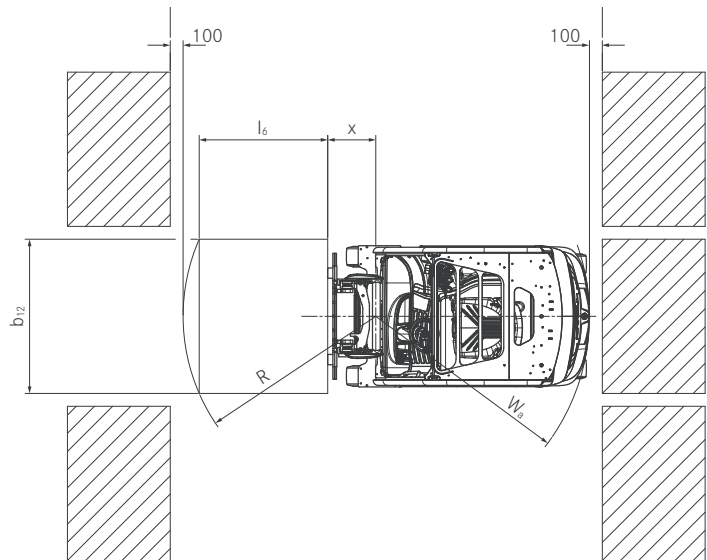
Vista superior 3 ruedas



Vista lateral 4 ruedas



Vista superior 4 ruedas



Vista superior 4 ruedas

RX 20 Carretilla eléctrica  
Electrizante



RX 20 Carretilla eléctrica  
Tablas de mástiles



RX 20-14C	Mástil telescópico											Mástil NiHo					Mástil triple									
	Elevación nominal	h <sub>3</sub>	mm	2680	2780	2980	3180	3480	3880	4180	4680	5380	2860	2960	3160	3360	3560	3960	4170	4320	4620	4920	5220	5620	6070	6820
Altura	h <sub>1</sub>	mm	1910	1960	2060	2160	2310	2510	2660	2910	3260	1910	1960	2060	2160	2260	2460	1910	1960	2060	2160	2260	2460	2610	2860	3210
Elevación libre	h <sub>2</sub>	mm	150	150	150	150	150	150	150	150	150	1365	1415	1515	1615	1715	1915	1366	1416	1516	1616	1716	1916	2066	2316	2666
Altura máxima	h <sub>4</sub>	mm	3242	3342	3542	3742	4042	4442	4742	5242	5942	3417	3517	3717	3917	4117	4517	4764	4914	5214	5514	5814	6214	6664	7414	8464
Inclinación mástil adelante	α	°	5																							
Inclinación mástil atrás	β	°	6																							
Enclavamiento de la horquilla centro-centro		mm	216/368/445/521/673/760																							
Ruedas	detrás		125/75-8(15x41/2-8)									125/75-8 (15x41/2-8)					125/75-8 (15x41/2 - 8)									
Ruedas	delante		180/70-8 (18x7-8)									200/50-10					180/70-8 (18x7-8)									
Ancho de vías	delante/detrás	mm	932/168									990					932/168									
Anchura máxima	B	mm	1099									1188					1099									

RX 20-16 RX 20-16C, RX 20-16P, RX 20-16PL	Mástil telescópico											Mástil NiHo					Mástil triple									
	Elevación nominal	h <sub>3</sub>	mm	2680	2780	2980	3180	3480	3880	4180	4680	5380	2860	2960	3160	3360	3560	3960	4170	4320	4620	4920	5220	5620	6070	6820
Altura	h <sub>1</sub>	mm	1910	1960	2060	2160	2310	2510	2660	2910	3260	1910	1960	2060	2160	2260	2460	1910	1960	2060	2160	2260	2460	2610	2860	3210
Elevación libre	h <sub>2</sub>	mm	150	150	150	150	150	150	150	150	150	1261	1311	1411	1511	1611	1811	1308	1358	1458	1558	1658	1858	2008	2258	2608
Altura máxima	h <sub>4</sub>	mm	3315	3415	3615	3815	4115	4515	4815	5315	6015	3471	3571	3771	3971	4171	4571	4791	4942	5242	5542	5842	6242	6692	7442	8492
Inclinación mástil adelante	α	°	5																							
Inclinación mástil atrás	β	°	6																							
Enclavamiento de la horquilla centro-centro		mm	216/368/445/521/673/760																							
Ruedas	detrás		125/75-8 (15x41/2-8)									125/75-8 (15x41/2-8)					125/75-8 (15x41/2-8)									
Ruedas	delante		180/70-8 (18x7-8)									200/50-10					180/70-8 (18x7-8)									
Ancho de vías	delante/detrás	mm	932/168									990					932/168									
Anchura máxima	B	mm	1099									1188					1099									
Ruedas	detrás		150/75-8									150/75-8					150/75-8									
Ruedas	delante		180/70-8 (18x7-8)									200/50-10					180/70-8 (18x7-8)									
Ancho de vías	delante/detrás	mm	932/807									990					932/807									
Anchura máxima	B	mm	1099									1188					1099									

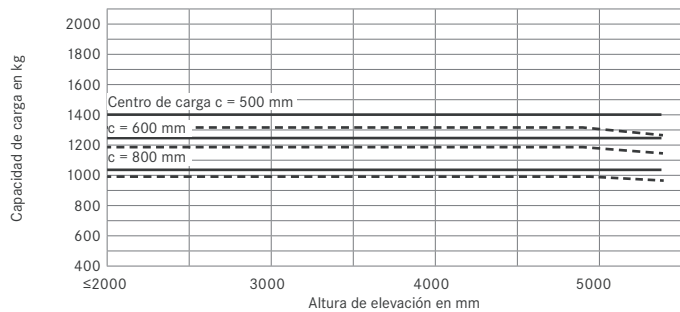
RX 20-18 RX 20-18L RX 20-18P, RX 20-18PL	Mástil telescópico											Mástil NiHo					Mástil triple									
	Elevación nominal	h <sub>3</sub>	mm	2680	2780	2980	3180	3480	3880	4180	4680	5380	2780	2880	3080	3280	3480	3880	4020	4170	4470	4770	5070	5470	5920	6670
Altura	h <sub>1</sub>	mm	1910	1960	2060	2160	2310	2510	2660	2910	3260	1910	1960	2060	2160	2260	2460	1910	1960	2060	2160	2260	2460	2610	2860	3210
Elevación libre	h <sub>2</sub>	mm	150	150	150	150	150	150	150	150	150	1261	1311	1411	1511	1611	1811	1258	1308	1408	1508	1608	1808	1958	2208	2558
Altura máxima	h <sub>4</sub>	mm	3315	3415	3615	3815	4115	4515	4815	5315	6015	3443	3543	3743	3943	4143	4543	4692	4842	5142	5442	5742	6142	6592	7342	8392
Inclinación mástil adelante	α	°	5																							
Inclinación mástil atrás	β	°	6																							
Enclavamiento de la horquilla centro-centro		mm	216/368/445/521/673/760																							
Ruedas	detrás		140/55-9									140/55-9					140/55-9									
Ruedas	delante		200/50-10									200/50-10					200/50-10									
Ancho de vías	delante/detrás	mm	942/172									990					942/172									
Anchura máxima	B	mm	1149									1188					1149									
Ruedas	detrás		150/75-8									150/75-8					150/75-8									
Ruedas	delante		200/50-10									200/50-10					200/50-10									
Ancho de vías	delante/detrás	mm	942/807									990					942/807									
Anchura máxima	B	mm	1149									1188					1149									

RX 20-20 RX 20-20L RX 20-20P, RX 20-20PL	Mástil telescópico											Mástil NiHo					Mástil triple									
	Elevación nominal	h <sub>3</sub>	mm	2650	2750	2950	3150	3450	3850	4150	4650	5350	2770	2870	3070	3270	3470	3870	4030	4180	4480	4780	5080	5680	6130	6880
Altura	h <sub>1</sub>	mm	1910	1960	2060	2160	2310	2510	2660	2910	3260	1910	1960	2060	2160	2260	2460	1910	1960	2060	2160	2260	2460	2610	2860	3210
Elevación libre	h <sub>2</sub>	mm	150	150	150	150	150	150	150	150	150	1366	1416	1516	1616	1716	1916	1430	1480	1580	1680	1780	1980	2130	2380	2730
Altura máxima	h <sub>4</sub>	mm	3214	3314	3514	3714	4014	4414	4714	5214	5914	3334	3434	3634	3834	4034	4434	4594	4744	5044	5344	5644	6044	6694	7444	8494
Inclinación mástil adelante	α	°	5																							
Inclinación mástil atrás	β	°	6																							
Enclavamiento de la horquilla centro-centro		mm	216/368/445/521/673/760																							
Ruedas	detrás		140/55-9									140/55-9					140/55-9									
Ruedas	delante		200/50-10									200/50-10					200/50-10									
Ancho de vías	delante/detrás	mm	942/172									990					942/172									
Anchura máxima	B	mm	1149									1188					1149									
Ruedas	detrás		150/75-8									150/75-8					150/75-8									
Ruedas	delante		200/50-10									200/50-10					200/50-10									
Ancho de vías	delante/detrás	mm	942/807									990					942/807									
Anchura máxima	B	mm	1149									1188					1149									

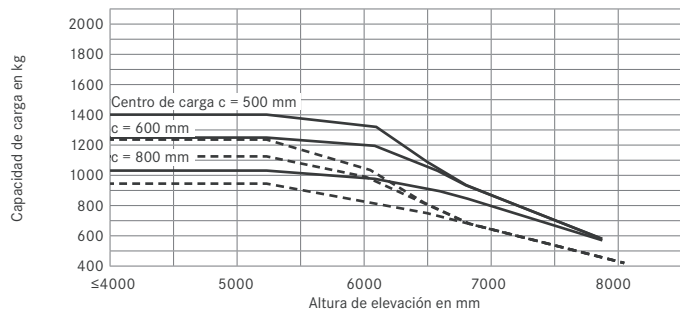
# RX 20 Carretilla eléctrica

## Capacidades básicas

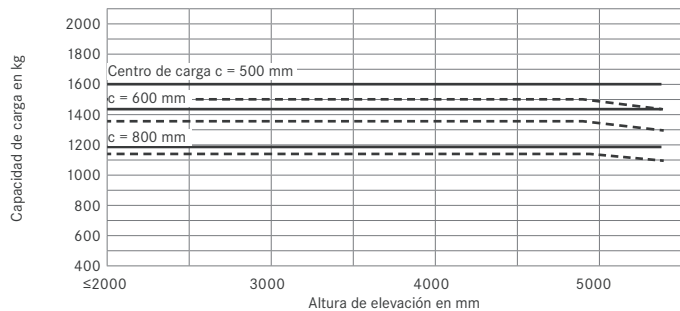
**RX 20-14C Mástil telescópico/NiHo ruedas SE sencillas**



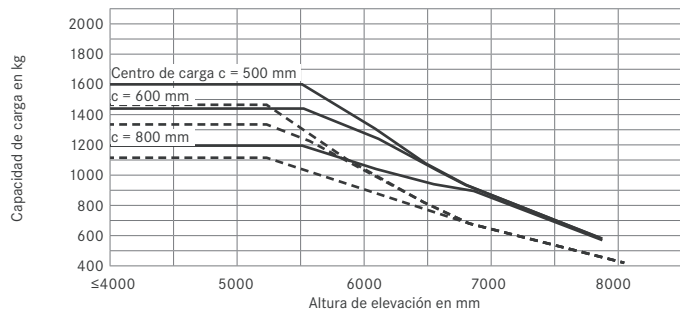
**RX 20-14C Mástil triple ruedas SE sencillas**



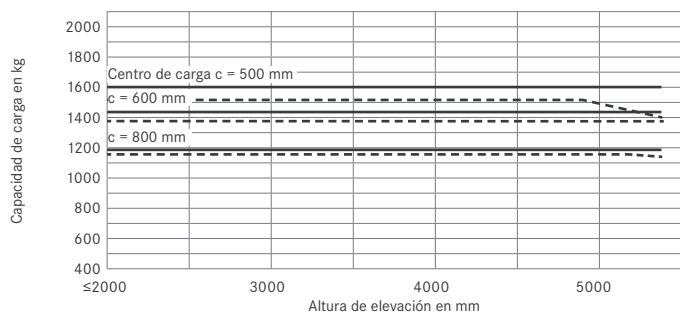
**RX 20-16C Mástil telescópico/NiHo ruedas SE sencillas**



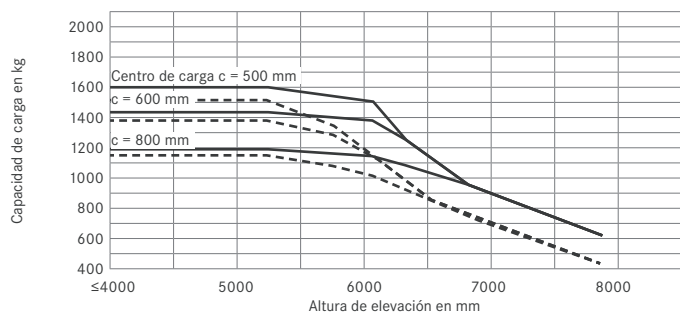
**RX 20-16C Mástil triple ruedas SE sencillas**



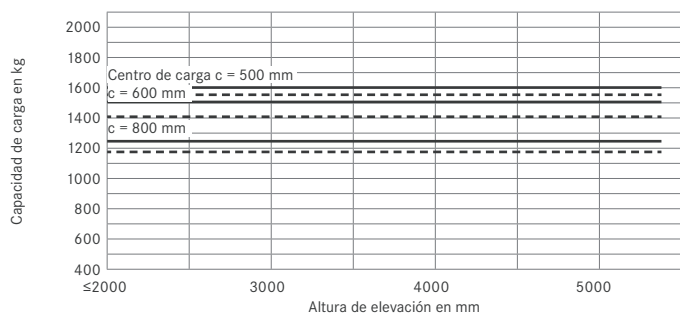
**RX 20-16/RX 20-16P Mástil telescópico/NiHo ruedas SE sencillas**



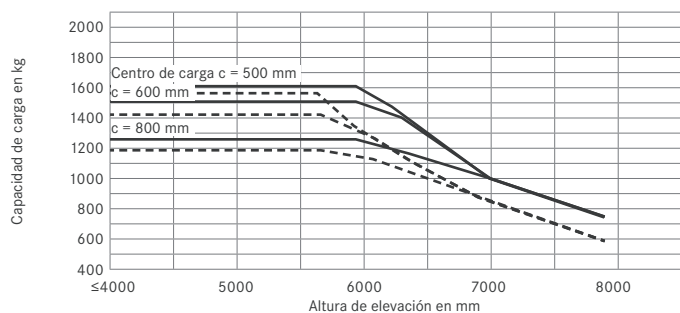
**RX 20-16/RX 20-16P Mástil triple ruedas SE sencillas**



**RX 20-16L/RX 20-16PL Mástil telescópico/NiHo ruedas SE sencillas**



**RX 20-16L/RX 20-16PL Mástil triple ruedas SE sencillas**

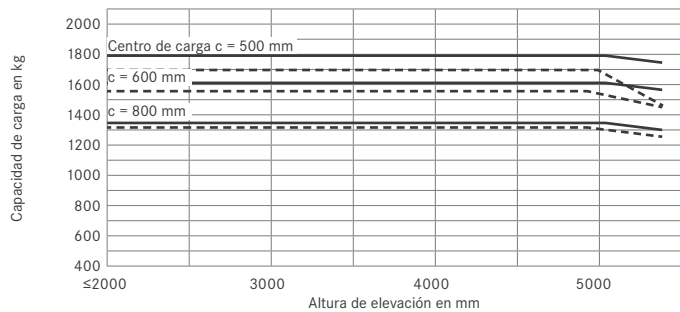


———— Con horquillas estándar    - - - - - Con desplazador de lado integrado y horquillas estándar  
 Los valores listados pueden variar dependiendo del equipo de la carretilla elevadora

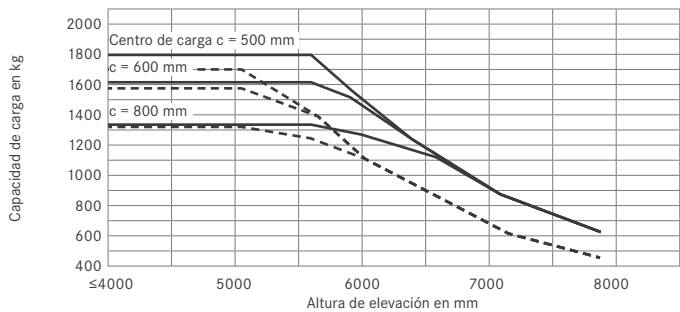
# RX 20 Carretilla eléctrica

## Capacidades básicas

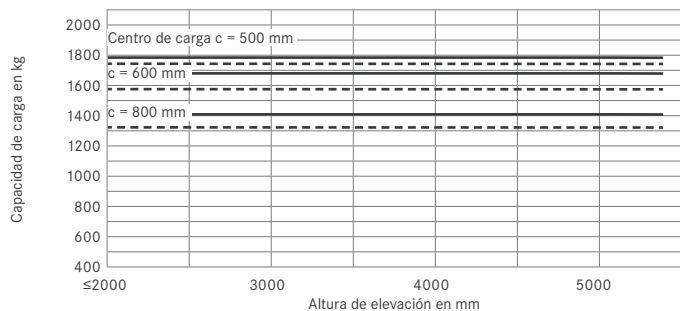
**RX 20-18/RX 20-18P Mástil telescópico/NiHo ruedas SE sencillas**



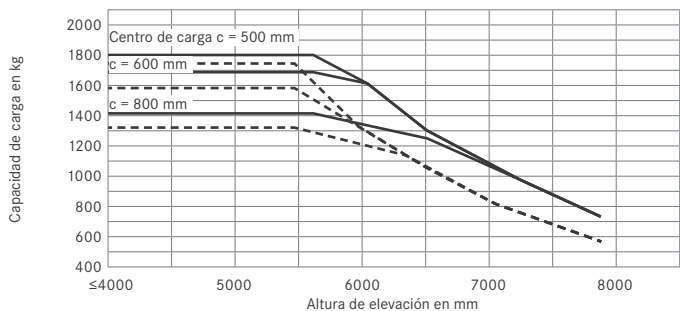
**RX 20-18/RX 20-18P Mástil triple ruedas SE sencillas**



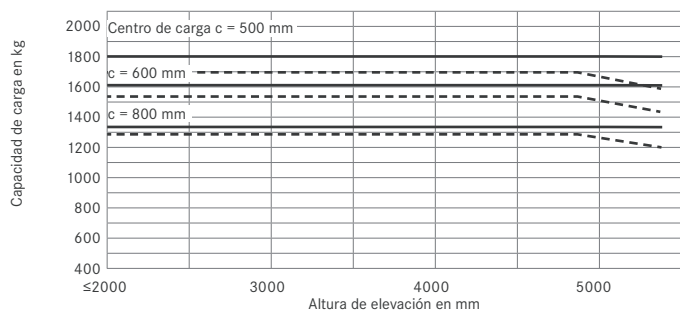
**RX 20-18L Mástil telescópico/NiHo ruedas SE sencillas**



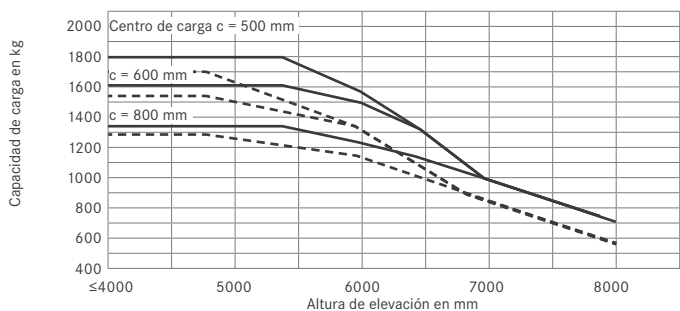
**RX 20-18L Mástil triple ruedas SE sencillas**



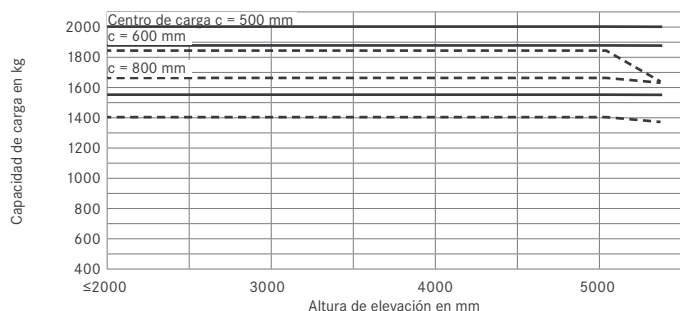
**RX 20-18PL Mástil telescópico/NiHo ruedas SE sencillas**



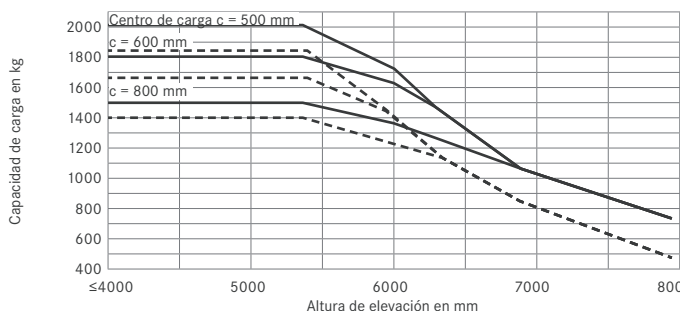
**RX 20-18PL Mástil triple ruedas SE sencillas**



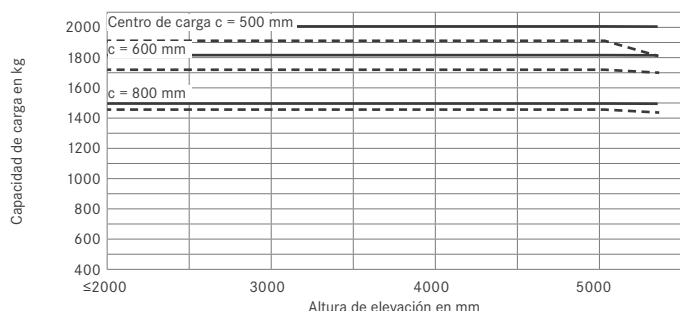
**RX 20-20P Mástil telescópico/NiHo ruedas SE sencillas**



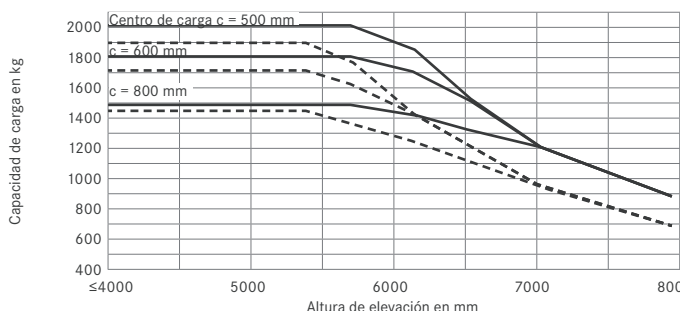
**RX 20-20P Mástil triple ruedas SE sencillas**



**RX 20-20L/RX 20-20PL Mástil telescópico/NiHo ruedas SE sencillas**



**RX 20-20L/RX 20-20PL Mástil triple ruedas SE sencillas**



———— Con horquillas estándar    - - - - - Con desplazador de lado integrado y horquillas estándar  
 Los valores listados pueden variar dependiendo del equipo de la carretilla elevadora



RX 20 Carretilla eléctrica  
Fotos detalladas



Versión de cuatro ruedas con cabina del conductor totalmente cerrada para uso en exteriores



Vista óptima de las puntas de las horquillas al cargar camiones



Acceso y espacio para las piernas grande



Ajuste arriba/abajo de la columna de dirección



Asiento amplio con recubrimiento de tela y reposabrazos derecho



Asiento orientable hacia la parte trasera y cambio de agarre en el asidero

RX 20 Carretilla eléctrica  
Fotos detalladas



Vista hacia la parte delantera



Vista hacia arriba



Espacio de trabajo con display y unidades de control, Joystick 4Plus y calefacción



Luz de lectura y radio con sistema de manos libres y altavoces



Asiento orientable para marcha atrás cómoda



Cambio de batería con transpaleta eléctrica

Recorrido máximo que se puede realizar en 60 minutos.

Ejemplo: con una carga de 1800 kg y una rampa del 18,6%, un modelo RX 20-18P puede realizar un recorrido de 330 m 10 veces por hora.

	Rampa	Recorrido máximo en m													
		RX 20-14C	RX 20-16C	RX 20-16	RX 20-16L	RX 20-16P	RX 20-16PL	RX 20-18	RX 20-18L	RX 20-18P	RX 20-18PL	RX 20-20L	RX 20-20P	RX 20-20PL	
Con carga nominal	22,9%	1860	1501	1502	1501	1517	1509	1423	1431	1431	1439	1079	1054	1079	
	18,6%	3350	3380	3458	3456	3559	3442	3284	3300	3300	3300	2611	2546	2611	
	1,2%	7770	7531	7663	7489	7741	7533	7322	7346	7269	7582	6857	6870	6883	
	6,1%	14683	13751	13761	13450	14070	13637	13320	13318	13164	13320	12186	12187	12500	
Sin carga	25,1%	3421	3221	3285	3213	3325	3213	3151	3134	3137	3215	3027	3196	3027	
	18,1%	8230	8037	8165	7884	8244	8017	7876	7762	7768	7949	5632	5610	5642	
	9,6%	15316	14432	15066	14402	14937	14402	13969	13958	13969	14183	13570	13483	13601	
	4,7%	20000	20000	20000	20000	20000	20000	20000	20000	20000	20000	20000	20000	20000	

Calzada seca de hormigón natural = coeficiente de fricción 0,80

Batería: de serie según las indicaciones en la hoja de datos; la velocidad es variable

## RX 20 Carretilla eléctrica Electrizante

### El mejor rendimiento de manejo de su clase

### La mayor gama con una carga de batería

### La mejor visión panorámica para una alta seguridad en el trabajo

### Elevada agilidad y maniobrabilidad precisa

La STILL RX 20 ofrece más de todo: más potencia, más dinamismo y más disponibilidad. La última generación de la carretilla eléctrica más vendida de STILL es la mejor RX 20 que STILL ha desarrollado jamás. Tiene el nuevo centro de seguridad y comunicación para una mayor seguridad y rendimiento de manejo (STILL Easy Control): el conductor puede activar funciones de rendimiento dependiendo de la aplicación y recibe toda la información de seguridad importante de un vistazo. Con el cambio de batería más seguro y más rápido y la mayor capacidad de la batería Li-Ion de su clase, la RX 20 puede utilizarse sin interrupciones. Aceleración dinámica, velocidad máxima de 20 km/h, maniobrabilidad precisa – con estas características patentadas, la RX 20 consigue el mayor rendimiento jamás alcanzado en la gama de carga de 1,4 a 2 toneladas.

Cuando se trata de pasillos estrechos en aplicaciones de trabajo pesado de dos o tres turnos, la RX 20 muestra realmente sus puntos fuertes. Esto incluye almacenes de bebidas y ferreterías, la recepción y expedición de mercancías en aplicaciones logísticas, o la alimentación de la producción en las industrias de ingeniería mecánica y de automoción. Equipada con tecnología Li-Ion, la RX 20 Li-Ion es la número uno en disponibilidad. Solo 30 minutos de carga amplían el tiempo de uso en varias horas de servicio. La carretilla eléctrica compacta obtiene su energía de baterías Li-Ion adecuadas para almacenes frigoríficos. Cuando está en funcionamiento, un sistema electrónico inteligente controla cada celda de la batería en tiempo real. Seguridad, rendimiento y disponibilidad son lo que hacen de la RX 20 Li-Ion un transportador de mercancías excepcionalmente eficiente.



## Equipamiento amplio

### Potencia

- Buen rendimiento: eleva hasta 2 toneladas con un centro de gravedad de 500 mm
- Rotación de mercancías efectiva: velocidad de traslación de hasta 20 km/h, comportamiento de traslación dinámico y elevadas velocidades de elevación
- Performance Boost solo pulsando un botón: Modo Sprint para gestionar picos de carga con el mayor rendimiento del mercado
- Consistentemente potente: la mayor capacidad de la batería Li-Ion y rápido cambio lateral de la batería
- Siempre disponible: la tecnología Li-Ion opcional permite un uso sin interrupciones por medio de cargas intermedias cortas

### Precisión

- Los programas de conducción permiten elegir entre el máximo rendimiento o la máxima eficiencia
- Comportamiento de conducción adaptable: ajuste individual de la velocidad de traslación, de la aceleración y del comportamiento de elevación
- Manejo preciso de la carga: control sensible de la velocidad de elevación por medio de funcionamiento hidráulico de vanguardia
- Más rendimiento al apilar en estanterías elevadas: posición vertical del mástil con tan solo pulsar un botón

### Ergonomía

- Sensación espacial cómoda: cabina del conductor amplia con mucho espacio para las piernas y gran espacio de almacenamiento
- Opciones de mando seleccionables individualmente: multipalanca, minipalanca o Joystick 4Plus
- Marcha atrás fácil: asidero en el montante trasero

- Funcionamiento silencioso: elevación y descenso de las horquillas excepcionalmente silenciosos

### Dimensiones compactas

- Potente en los espacios más estrechos: dimensiones compactas de la carretilla e increíble facilidad de maniobra
- Excelente facilidad de maniobra: el eje combinado para carretilla elevadora de cuatro ruedas permite el menor radio de giro de su clase
- Están disponibles también en opción alturas de paso bajas de menos de 2 metros, incluso para carga de vagones

### Seguridad

- Visibilidad panorámica perfecta: mástil estrecho y amplias ventanas en todos los lados
- Excelente estabilidad de traslación: ajuste automático de velocidad al girar con la función de ayuda Curve Speed Control
- Seguridad por medio de la inteligencia: el display y las unidades de control supervisan y controlan todas las funciones de seguridad y rendimiento

### Responsabilidad medioambiental

- Bajo consumo energético: elevada eficiencia de salida a través de la tecnología de tracción
- Conservación de energía solo pulsando un botón: el modo de eficiencia Blue-Q ahorra hasta un 20% de consumo energético
- Protección del medio ambiente en la práctica: más del 98% de los materiales utilizados son reciclables

# RX 20 Carretilla eléctrica

## Variantes de equipamiento



		RX 20-14C RX 20-16C	RX 20-16 RX 20-18	RX 20-16L RX 20-18L RX 20-20L	RX 20-16P RX 20-18P RX 20-20P	RX 20-16PL RX 20-18PL RX 20-20PL
Puesto del conductor	Cabina de protección contra la intemperie, con toldo o integral	○	○	○	○	○
	Tejadillo protector Drive-in con cubierta de Makrolon	○	○	○	○	○
	Altura del tejadillo de 1949 mm para pasos bajos	○	○	○	○	○
	Ventana de vidrio compuesto de seguridad tintado de color verde o de Makrolon	○	○	○	○	○
	Soporte para escribir con carpeta sujeta papeles (extraíble)	○	○	○	○	○
	MSG 65 Grammer con revestimiento de cuero sintético	●	●	●	●	●
	Asiento con revestimiento textil, suspensión neumática, revestimiento de cuero sintético, apoyo lumbar, prolongación regulable del respaldo	○	○	○	○	○
	Calefacción de asiento	○	○	○	○	○
	El asiento orientable con posibilidad de giro a la derecha	○	○	○	○	○
	Asidero en la parte delantera y trasera del tejadillo protector	●	●	●	●	●
	Placa amortiguadora horizontal para el asiento del conductor, para reducir al mínimo las vibraciones en el cuerpo humano	○	○	○	○	○
	Tejadillo interior con iluminación interior	○	○	○	○	○
	Radio DAB+ /reproductor de MP3 con conexión USB y Bluetooth	○	○	○	○	○
	Calefacción eléctrica de 2000 W incl. tobera de deshielo	○	○	○	○	○
	Ventana en el tejadillo abatible para agilizar la renovación del aire en la cabina	○	○	○	○	○
	Versión para cámaras frigoríficas*, display y aceite hidráulico aptos para bajas temperaturas	○	○	○	○	○
	Soporte de pinza para teléfono móvil, montado con posibilidad de ajuste en la barra del tejadillo	○	○	○	○	○
	Display en color y navegación intuitiva por el menú	●	●	●	●	●
Mástil	Mástil con buena visibilidad en versión telescópica, NiHo o triple	○	○	○	○	○
	Rejilla protectora para la carga	○	○	○	○	○
	Posición vertical del mástil	○	○	○	○	○
	Protección de los cilindros de inclinación contra polvo y humedad por medio de fuelles	○	○	○	○	○
	Protección contra el desgaste de la horquilla	○	○	○	○	○
Display que muestra la inclinación y el descenso amortiguado en las posiciones finales de inclinación	○	○	○	○	○	
Sistema hidráulico	Tecnología de válvulas proporcionales para movimientos especialmente sensibles	○	○	○	○	○
	Manejo con palanca múltiple	●	●	●	●	●
	Minipalancas con reposabrazos, 2, 3 o 4 palancas	○	○	○	○	○
	Joystick 4Plus	○	○	○	○	○
Motores de tracción	Bajos costes operativos debido al bajo consumo energético	●	●	●	●	●
	3 modos de conducción prefijados y 2 modos de conducción libremente configurables	●	●	●	●	●
	Modo de ahorro de energía Blue-Q	●	●	●	●	●
	Indicación del consumo energético y del tiempo de funcionamiento restante con el estado de carga actual de la batería	●	●	●	●	●
	Motores exentos de mantenimiento para traslación, dirección y elevación	●	●	●	●	●
	Componentes encapsulados para la protección contra el polvo y la humedad	●	●	●	●	●
	Contador de horas de funcionamiento únicamente con el motor de traslación y de elevación en marcha	●	●	●	●	●
	Batería Li-Ion intercambiable 1:1	○	○	○	○	○
	Sistema hidráulico de sustitución de la batería para un cambio cómodo utilizando una grúa	—	○	○	○	○
	Opción para cambiar del tipo A al tipo B de la batería	—	○	—	○	—
Modo Sprint para un mayor rendimiento con solo pulsar un botón	●	●	●	●	●	
Freno	Freno de láminas en baño de aceite, exento de desgaste	●	●	●	●	●
	Recuperación de energía durante el frenado	●	●	●	●	●
	Freno de estacionamiento mecánico	●	●	●	●	●
	Freno de estacionamiento electromecánico	○	○	○	○	○
Seguridad	Sistema de retención EasyBelt para la colocación y la retirada rápida del cinturón de seguridad	○	○	○	○	○
	Sistema de retención doble Sauerermann tipo HRS-E/ERS o sistema de retención IWS con puerta con estribo a la izquierda	○	○	○	○	○
	Faro de trabajo y luces en versión LED	○	○	○	○	○
	Limitación de velocidad ajustable según los deseos del conductor	○	○	○	○	○
	Dispositivo de advertencia STILL Safety Light 4Plus	○	○	○	○	○
	Curve Speed Control	●	●	●	●	●
	Limitación de velocidad al elevar el porta horquillas	○	○	○	○	○
	Medición de la carga	○	○	○	○	○
	Retrovisor panorámico	○	○	○	○	○
	Miniconsola para la conmutación del sentido de marcha con la mano derecha e izquierda	○	○	○	○	○
	FleetManager: derecho de acceso, detección de choque, informes	○	○	○	○	○
	Sistema de estabilidad de la inclinación STILL Mast Control	○	○	○	○	○
	Protección contra la sobrecarga	○	○	○	○	○
Control inteligente de cinturón de seguridad	●	●	●	●	●	
Gancho de remolque Rockinger	○	○	○	○	○	

● Estándar ○ Opcional — No disponible

\* disponible desde el 1 de julio de 2018

# STILL



STILL, S.A.  
Pol. Ind. Gran Vía Sud  
c/Primer de Maig, 38-48  
E-08908 L'HOSPITALET LL.  
Teléfono: +34/933 946 000  
Fax: +34/933 946 019  
info@still.es

**Para más información véase:**

**[www.still.es](http://www.still.es)**

STILL, Sevilla  
Cª Sevilla-Málaga, Km. 4  
E-41500 Alcalá de Guadaíra  
Teléfono: +34/055 630 631  
Fax: +34/955 631 957  
info@still.es



STILL, Madrid  
c/Coto Doñana, 10  
Area Empresarial Andalucía Sector, 1  
E-28320 Pinto  
Teléfono: +34/916 654 740  
Fax: +34/916 913 398  
info@still.es

Se certifica a STILL en las siguientes áreas: Gestión de la calidad, seguridad ocupacional, protección medioambiental y utilización de la energía.



first in intralogistics